



De Martino  
C U C I N E

C A S A I T A L I A

BY DE MARTINO OFFICINE



# legenda



CLASSE ENERGETICA



SMALTO INTERNO FACILE DA PULIRE



CAVITÀ EXTRALARGE



PORTA FREDDA



PROGRAMMI PREIMPOSTATI



RISCALDAMENTO RAPIDO



SUOLA



COTTURA TRADIZIONALE



SUOLA VENTILATA



VENTILATO



GRILL



DOPPIO GRILL



GRILL VENTILATO



GRILL CON GIRARROSTO



GRILL CON GIRARROSTO VENTILATO



COTTURA PER PIZZA



RESISTENZA CIRCOLARE CON VENTOLA



LUCE



COTTURA TRADIZIONALE A GAS



COTTURA TRADIZIONALE A GAS VENTILATA



MICROONDE



MICROONDE CON GRILL



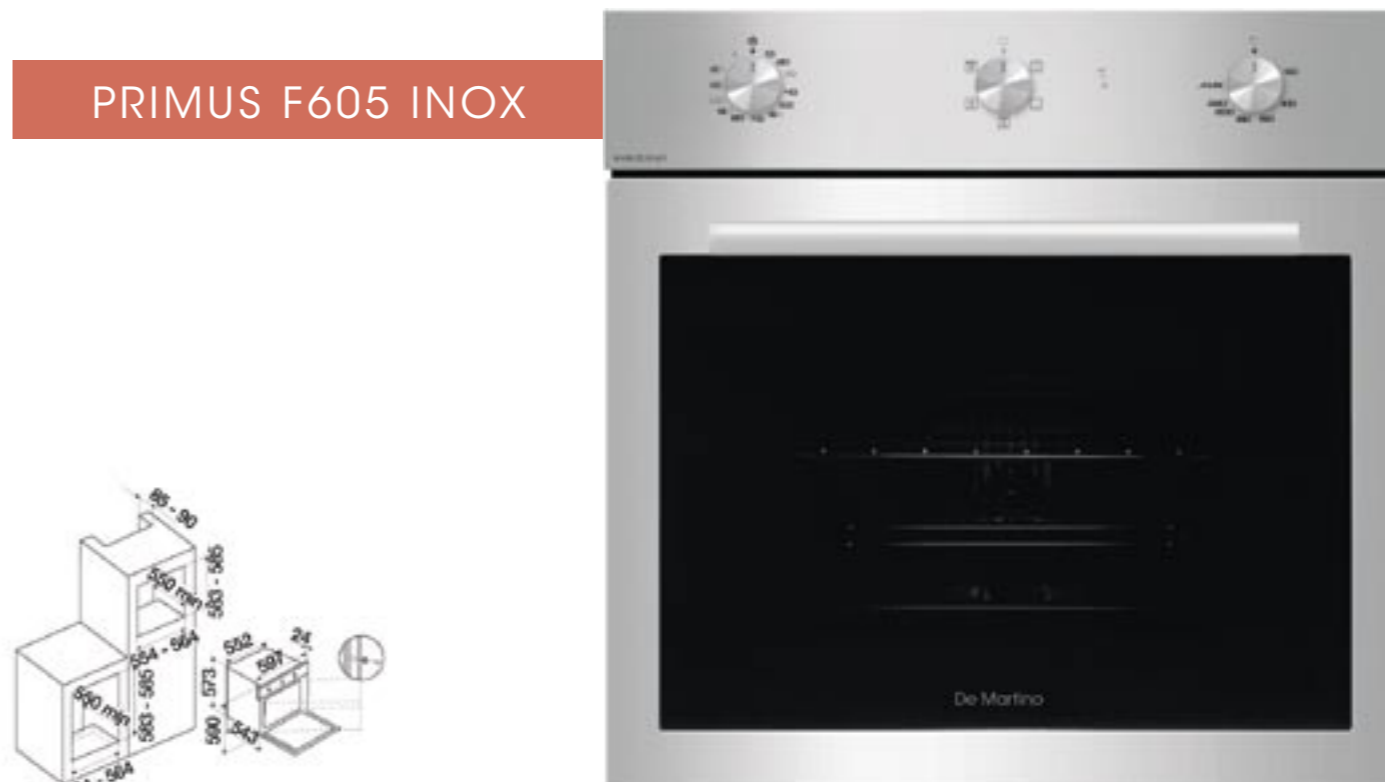
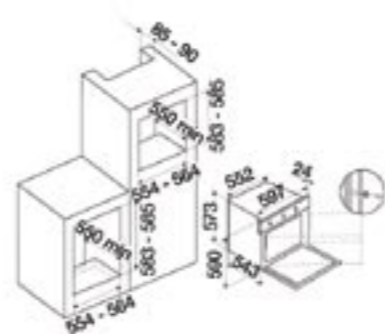
SCONGELAMENTO



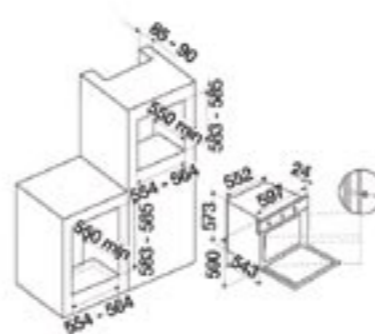
SCONGELAMENTO VENTILATO



PRIMUS F609 INOX



PRIMUS F605 INOX



**Classe A**

Forno multifunzione - 9 Funzioni  
 Cruscotto inox  
 Cavit  extralarge 64 lt netti  
 Vetro esterno Stop Sol  
 Cornice inox  
 Programmatore Touch  
 di inizio e fine cottura  
 1 griglia + 1 leccarda

**SICUREZZA**

Triplo vetro porta fredda

**DETTAGLI**

Guide cromate laterali  
 Smalto interno titanium  
 easy to clean pi  facile da pulire  
 Porta interna full glass removibile

**Classe A**

Forno multifunzione - 5 Funzioni  
 Cruscotto inox  
 Cavit  extralarge 64 lt netti  
 Vetro esterno Stop Sol  
 Cornice inox  
 Programmatore di fine cottura  
 1 griglia + 1 leccarda

**SICUREZZA**

Triplo vetro porta fredda

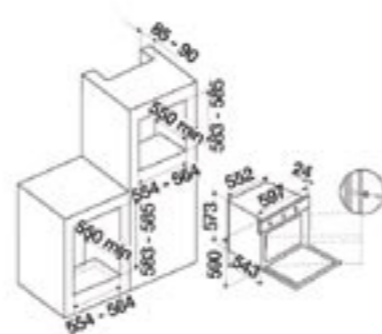
**DETTAGLI**

Guide cromate laterali  
 Smalto interno titanium  
 easy to clean - pi  facile da pulire  
 Porta interna full glass removibile

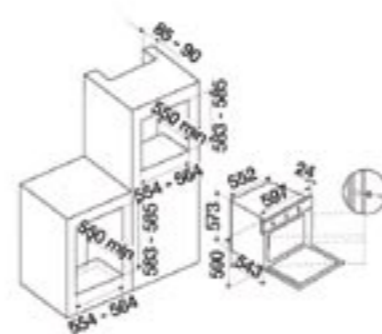




PRIMUS F606GV INOX



SILVER F605 INOX



Classe A  
 Forno a gas ventilato - 6 Funzioni  
 Cruscotto inox  
 Cavit  extralarge 63 lt netti  
 Vetro esterno Stop Sol  
 Cornice inox  
 Contaminuti  
 1 griglia + 1 leccarda

**SICUREZZA**  
 Triplo vetro porta fredda

**DETTAGLI**  
 Guide cromate laterali  
 Smalto interno titanium easy to clean - pi  facile da pulire  
 Porta interna full glass removibile

Classe A  
 Forno multifunzione - 5 Funzioni  
 Cruscotto inox  
 Cavit  extralarge 64 lt netti  
 Vetro esterno nero specchiato  
 Profili inox  
 Programmatore di fine cottura  
 2 griglie + 1 leccarda

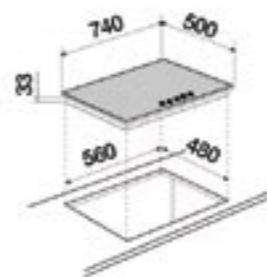
**SICUREZZA**  
 Triplo vetro porta fredda

**DETTAGLI**  
 Guide cromate laterali  
 Smalto interno titanium easy to clean - pi  facile da pulire  
 Porta interna full glass removibile

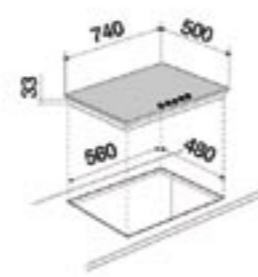




PRIMUS 75 INOX



SILVER 75 INOX



Piano cottura da 75 cm

5 fuochi gas

- davanti sx: ausiliario 1000 W
- dietro sx: rapido 3000 W
- centro: tripla corona 3300 W
- davanti dx: semirapido 1750 W
- dietro dx: semirapido 1750 W

Accensione sottomanopola

#### SICUREZZA

Valvole di sicurezza

#### DETTAGLI

Pianale completamente liscio  
senza bordi

Griglie in ghisa a tutta larghezza

Più spazio per le pentole

Piano cottura da 75 cm

5 fuochi gas

- davanti sx: ausiliario 1000 W
- dietro sx: rapido 3000 W
- centro: tripla corona 3800 W
- davanti dx: semirapido 1750 W
- dietro dx: semirapido 1750 W

Accensione sottomanopola

#### SICUREZZA

Valvole di sicurezza

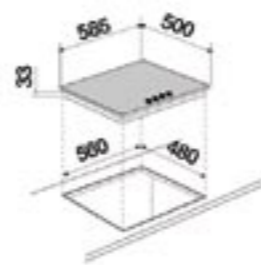
#### DETTAGLI

Griglie in piattina

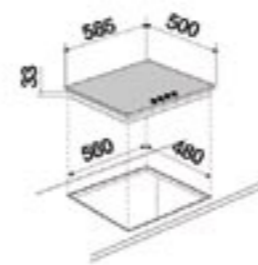




SILVER 60 INOX



SILVER 60 CON TRIPLA INOX



Piano cottura da 60 cm

4 fuochi gas

- davanti sx: ausiliario 1000 W
- dietro sx: rapido 3000 W
- davanti dx: semirapido 1750 W
- dietro dx: semirapido 1750 W

Accensione sottomanopola

#### SICUREZZA

Valvole di sicurezza

#### DETTAGLI

Griglie in piattina

Piano cottura da 60 cm

4 fuochi gas

- sinistra: rapido 3000 W
- dietro centro: semirapido 1750 W
- davanti centro: ausiliario 1000 W
- destra: tripla corona 3300 W

Accensione sottomanopola

#### SICUREZZA

Valvole di sicurezza

#### DETTAGLI

Griglie in piattina



SILVER 90 INOX



Piano cottura da 90 cm

5 fuochi gas

- davanti sx: ausiliario 1000 W
- dietro sx: rapido 3000 W
- centro: tripla corona 3800 W
- davanti dx: semirapido 1750 W
- dietro dx: semirapido 1750 W

Accensione sottomanopola

#### SICUREZZA

Valvole di sicurezza

#### DETTAGLI

Griglie in piattina





HORIZONT



ART

#### CARATTERISTICHE TECNICHE

Finitura Vetro temperato  
Comandi Elettronici capacitivi  
Illuminazione Led  
Filtro antigrasso Autoportante  
lavabile in lavastoviglie  
Ø uscita aria 150 / 120 mm

Velocità 1 | 2 | 3 | INT  
Capacità di aspirazione 345 |  
530 | 685 | 785  
Pressione 375 | 440 | 495 | 545  
Rumorosità 42 | 47 | 58 | 65  
Potenza assorbita 115 | 135 |  
185 | 235

Cartuccia carbone attivo P45  
cod. 03.0018.03

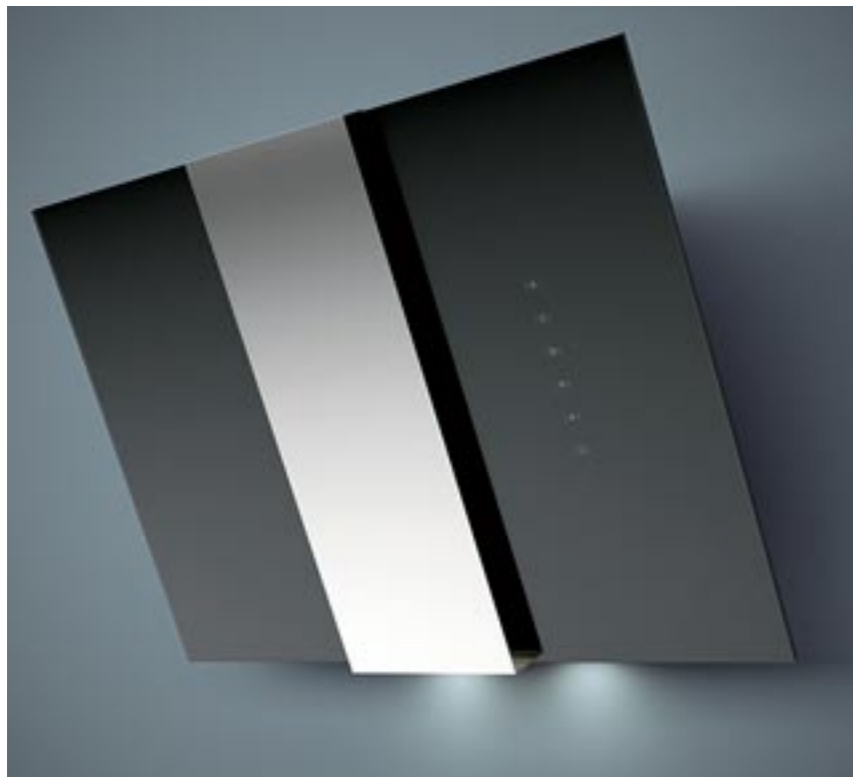
#### CARATTERISTICHE TECNICHE

Finitura Vetro temperato  
Comandi Elettronici capacitivi  
Illuminazione Led  
Filtro antigrasso Autoportante  
lavabile in lavastoviglie  
Ø uscita aria 150 / 120 mm

Velocità 1 | 2 | 3 | INT  
Capacità di aspirazione 345 |  
530 | 685 | 785  
Pressione 375 | 440 | 495 | 545  
Rumorosità 42 | 47 | 58 | 65  
Potenza assorbita 115 | 135 |  
185 | 235

Cartuccia carbone attivo P45  
cod. 03.0018.03





MINIMAL



VENUS

#### CARATTERISTICHE TECNICHE

Finitura Acciaio inox - vetro temperato  
Comandi Elettronici capacitivi  
Illuminazione Led  
Filtro antigrasso Autoportante lavabile in lavastoviglie  
Ø uscita aria 150 / 120 mm

Velocità 1 | 2 | 3 | INT  
Capacità di aspirazione 345 | 530 | 685 | 785  
Pressione 375 | 440 | 495 | 545  
Rumorosità 42 | 47 | 58 | 65  
Potenza assorbita 115 | 135 | 185 | 235

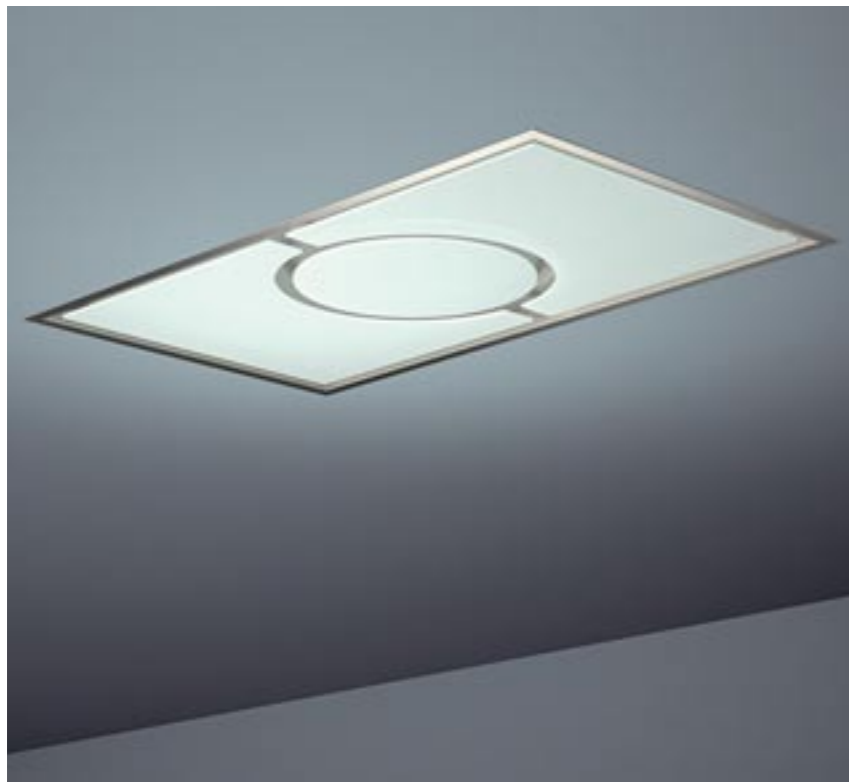
Cartuccia carbone attivo P45  
cod. 03.0018.03

#### CARATTERISTICHE TECNICHE

Finitura Lamiera verniciata  
Comandi Telecomando  
Illuminazione Led  
Filtro antigrasso Asportabile lavabile in lavastoviglie  
Tipo di aspirazione Perimetrale

Velocità 1 | 2 | 3 | INT  
Capacità di aspirazione 345 | 530 | 685 | 785  
Pressione 375 | 440 | 495 | 545  
Rumorosità 42 | 47 | 58 | 65  
Potenza assorbita 115 | 135 | 185 | 235

Cartuccia carbone attivo P45  
cod. 03.0018.03  
Telecomando cod. 01.0051.01



SOLAR



BLADE

#### CARATTERISTICHE TECNICHE

Finitura Acciaio inox - vetro temperato  
Comandi Telecomando  
Illuminazione Led  
Filtro antigrasso Asportabile lavabile in lavastoviglie  
Ø uscita aria 150 / 120 mm

Velocità 1 | 2 | 3 | INT  
Capacità di aspirazione 345 | 530 | 685 | 785  
Pressione 375 | 440 | 495 | 545  
Rumorosità 42 | 47 | 58 | 65  
Potenza assorbita 115 | 135 | 185 | 235

Kit per aspirazione remota POWERFUL cod. 01.0015.01  
Cartuccia carbone attivo P45 cod. 03.0018.03  
Telecomando cod. 01.0051.0

#### CARATTERISTICHE TECNICHE

Finitura Lamiera verniciata - vetro temperato  
Comandi Elettronici  
Illuminazione Led  
Filtro antigrasso Asportabile lavabile in lavastoviglie  
Ø uscita aria 120 mm

Velocità 1 | 2 | 3 | INT  
Capacità di aspirazione 345 | 530 | 685 | 785  
Pressione 375 | 440 | 495 | 545  
Rumorosità 42 | 47 | 58 | 65  
Potenza assorbita 115 | 185 | 235

Cartuccia carbone attivo M25 cod. 03.0017.01



LUNA



ZOND

#### CARATTERISTICHE TECNICHE

Finitura Acciaio inox - vetro temperato  
Comandi Pulsantiera meccanica  
Illuminazione Lampade alogene 2x28W - E14  
Filtro antigrasso Autoportante lavabile in lavastoviglie  
Ø uscita aria 150/120 mm

Velocità 1 | 2 | 3  
Capacità di aspirazione 185 | 296 | 450  
Pressione 145 | 235 | 370  
Rumorosità 43 | 52 | 60  
Potenza assorbita 108 | 119 | 127

Cartuccia carbone attivo P45  
cod. 01.0018.03

#### CARATTERISTICHE TECNICHE

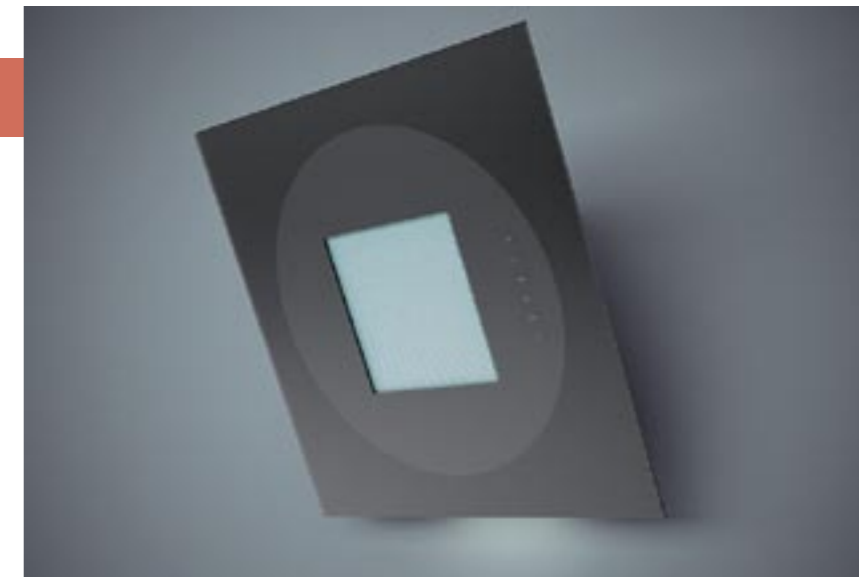
Finitura Acciaio inox - vetro temperato  
Comandi Elettromeccanico  
Illuminazione Lampade alogene 2x28W - E14  
Filtro antigrasso Autoportante lavabile in lavastoviglie  
Ø uscita aria 150 / 120 mm

Velocità 1 | 2 | 3  
Capacità di aspirazione 185 | 296 | 450  
Pressione 145 | 235 | 370  
Rumorosità 43 | 52 | 60  
Potenza assorbita 108 | 119 | 127

Cartuccia carbone attivo P45  
cod. 03.0018.03



MARINER



SQUARED

**CARATTERISTICHE TECNICHE**

Finitura Acciaio inox - vetro temperato  
Comandi Pulsantiera meccanica  
Illuminazione Led  
Filtro antigrasso Autoportante lavabile in lavastoviglie  
Ø uscita aria 200 mm

Velocità 1 | 2 | 3 | INT  
Capacità di aspirazione 345 | 530 | 685 | 785  
Pressione 375 | 440 | 495 | 545  
Rumorosità 42 | 47 | 58 | 65  
Potenza assorbita 115 | 135 | 185 | 235

Cartuccia carbone attivo P45  
cod. 01.0018.03

**CARATTERISTICHE TECNICHE**

Finitura Vetro temperato  
Comandi Elettronici capacitivi  
Illuminazione Led  
Filtro antigrasso Autoportante lavabile in lavastoviglie  
Ø uscita aria 150 / 120 mm

Velocità 1 | 2 | 3 | INT  
Capacità di aspirazione 345 | 530 | 685 | 785  
Pressione 375 | 440 | 495 | 545  
Rumorosità 42 | 47 | 58 | 65  
Potenza assorbita 115 | 135 | 185 | 235

Cartuccia carbone attivo P45  
cod. 03.0018.03



MARS

De Martino Officine Spa nasce in Italia per iniziativa imprenditoriale di Carmen De Martino

Passione, innovazione, dinamismo, sono gli elementi che trovano espressione negli elettrodomestici "De Martino".

#### CARATTERISTICHE TECNICHE

Finitura Acciaio inox - vetro temperato  
Comandi Elettromeccanico  
Illuminazione Lampade alogene 2x28W - E14  
Filtro antigrasso Autoportante lavabile in lavastoviglie  
Ø uscita aria 150 / 120 mm

Velocità 1 | 2 | 3  
Capacità di aspirazione 185 | 296 | 450  
Pressione 145 | 235 | 370  
Rumorosità 43 | 52 | 60  
Potenza assorbita 108 | 119 | 127

Cartuccia carbone attivo P45  
cod. 03.0018.03

"Lasciamo che il futuro dica la Verità, e giudichiamo ciascuno secondo la propria opera e gli obiettivi. Il presente è loro; il futuro, per il quale ho ealmente lavorato è il mio."





DE MARTINO OFFICINE SOC. COOP. SPA

INDIRIZZO: Gualdo Tadino (PG) LOC. Case Fabrizzi

TELEFONO: +39 0742846889