



De Martino
C U C I N E

C A S A I T A L I A

BY DE MARTINO OFFICINE



legenda



CLASSE ENERGETICA



SMALTO INTERNO FACILE DA PULIRE



CAVITÀ EXTRALARGE



PORTA FREDDA



PROGRAMMI PREIMPOSTATI



RISCALDAMENTO RAPIDO



SUOLA



COTTURA TRADIZIONALE



SUOLA VENTILATA



VENTILATO



GRILL



DOPPIO GRILL



GRILL VENTILATO



GRILL CON GIRARROSTO



GRILL CON GIRARROSTO VENTILATO



COTTURA PER PIZZA



RESISTENZA CIRCOLARE CON VENTOLA



LUCE



COTTURA TRADIZIONALE A GAS



COTTURA TRADIZIONALE A GAS VENTILATA



MICROONDE



MICROONDE CON GRILL



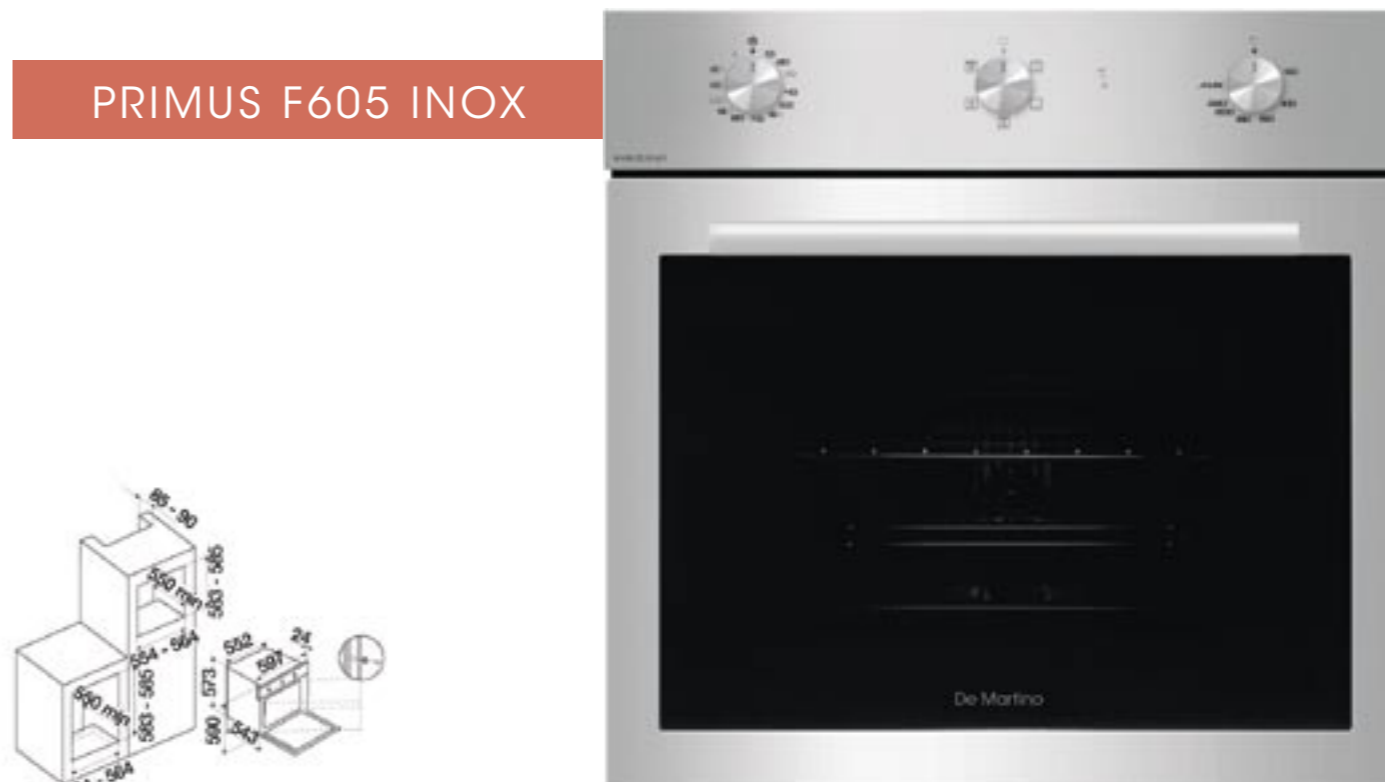
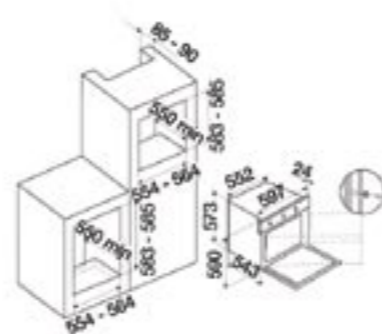
SCONGELAMENTO



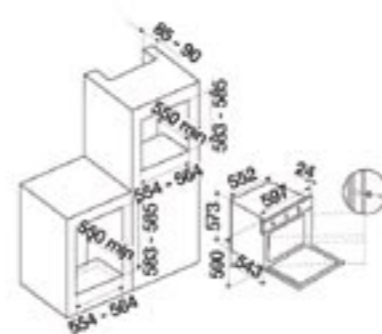
SCONGELAMENTO VENTILATO



PRIMUS F609 INOX



PRIMUS F605 INOX



Classe A

Forno multifunzione - 9 Funzioni
 Cruscotto inox
 Cavità extralarge 64 lt netti
 Vetro esterno Stop Sol
 Cornice inox
 Programmatore Touch di inizio e fine cottura
 1 griglia + 1 leccarda

SICUREZZA

Triplo vetro porta fredda

DETTAGLI

Guide cromate laterali
 Smalto interno titanium easy to clean più facile da pulire
 Porta interna full glass removibile

Classe A

Forno multifunzione - 5 Funzioni
 Cruscotto inox
 Cavità extralarge 64 lt netti
 Vetro esterno Stop Sol
 Cornice inox
 Programmatore di fine cottura
 1 griglia + 1 leccarda

SICUREZZA

Triplo vetro porta fredda

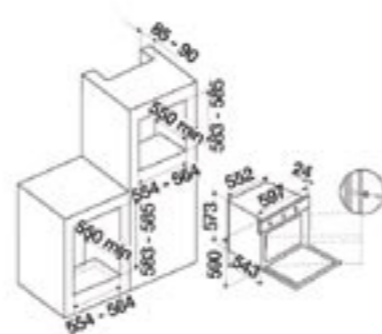
DETTAGLI

Guide cromate laterali
 Smalto interno titanium easy to clean - più facile da pulire
 Porta interna full glass removibile

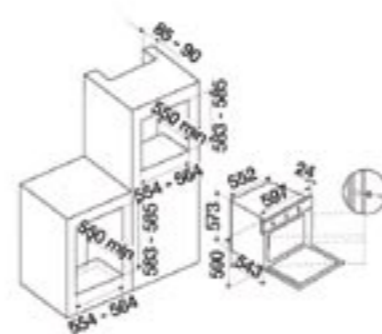




PRIMUS F606GV INOX



SILVER F605 INOX



Classe A
 Forno a gas ventilato - 6 Funzioni
 Cruscotto inox
 Cavit  extralarge 63 lt netti
 Vetro esterno Stop Sol
 Cornice inox
 Contaminuti
 1 griglia + 1 leccarda

SICUREZZA
 Triplo vetro porta fredda

DETTAGLI
 Guide cromate laterali
 Smalto interno titanium easy to clean - pi  facile da pulire
 Porta interna full glass removibile

Classe A
 Forno multifunzione - 5 Funzioni
 Cruscotto inox
 Cavit  extralarge 64 lt netti
 Vetro esterno nero specchiato
 Profili inox
 Programmatore di fine cottura
 2 griglie + 1 leccarda

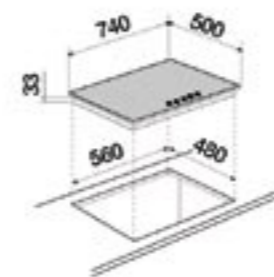
SICUREZZA
 Triplo vetro porta fredda

DETTAGLI
 Guide cromate laterali
 Smalto interno titanium easy to clean - pi  facile da pulire
 Porta interna full glass removibile

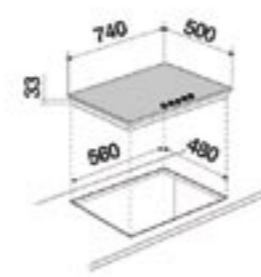




PRIMUS 75 INOX



SILVER 75 INOX



Piano cottura da 75 cm

5 fuochi gas

- davanti sx: ausiliario 1000 W
- dietro sx: rapido 3000 W
- centro: tripla corona 3300 W
- davanti dx: semirapido 1750 W
- dietro dx: semirapido 1750 W

Accensione sottomanopola

SICUREZZA

Valvole di sicurezza

DETTAGLI

Pianale completamente liscio
senza bordi

Griglie in ghisa a tutta larghezza

Più spazio per le pentole

Piano cottura da 75 cm

5 fuochi gas

- davanti sx: ausiliario 1000 W
- dietro sx: rapido 3000 W
- centro: tripla corona 3800 W
- davanti dx: semirapido 1750 W
- dietro dx: semirapido 1750 W

Accensione sottomanopola

SICUREZZA

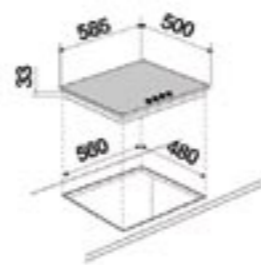
Valvole di sicurezza

DETTAGLI

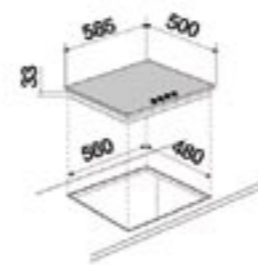
Griglie in piattina



SILVER 60 INOX



SILVER 60 CON TRIPLA INOX



Piano cottura da 60 cm

4 fuochi gas

- davanti sx: ausiliario 1000 W
- dietro sx: rapido 3000 W
- davanti dx: semirapido 1750 W
- dietro dx: semirapido 1750 W

Accensione sottomanopola

SICUREZZA

Valvole di sicurezza

DETTAGLI

Griglie in piattina

Piano cottura da 60 cm

4 fuochi gas

- sinistra: rapido 3000 W
- dietro centro: semirapido 1750 W
- davanti centro: ausiliario 1000 W
- destra: tripla corona 3300 W

Accensione sottomanopola

SICUREZZA

Valvole di sicurezza

DETTAGLI

Griglie in piattina



SILVER 90 INOX



Piano cottura da 90 cm

5 fuochi gas

- davanti sx: ausiliario 1000 W
- dietro sx: rapido 3000 W
- centro: tripla corona 3800 W
- davanti dx: semirapido 1750 W
- dietro dx: semirapido 1750 W

Accensione sottomanopola

SICUREZZA

Valvole di sicurezza

DETTAGLI

Griglie in piattina





HORIZONT



ART

CARATTERISTICHE TECNICHE

Finitura Vetro temperato
Comandi Elettronici capacitivi
Illuminazione Led
Filtro antigrasso Autoportante
lavabile in lavastoviglie
Ø uscita aria 150 / 120 mm

Velocità 1 | 2 | 3 | INT
Capacità di aspirazione 345 |
530 | 685 | 785
Pressione 375 | 440 | 495 | 545
Rumorosità 42 | 47 | 58 | 65
Potenza assorbita 115 | 135 |
185 | 235

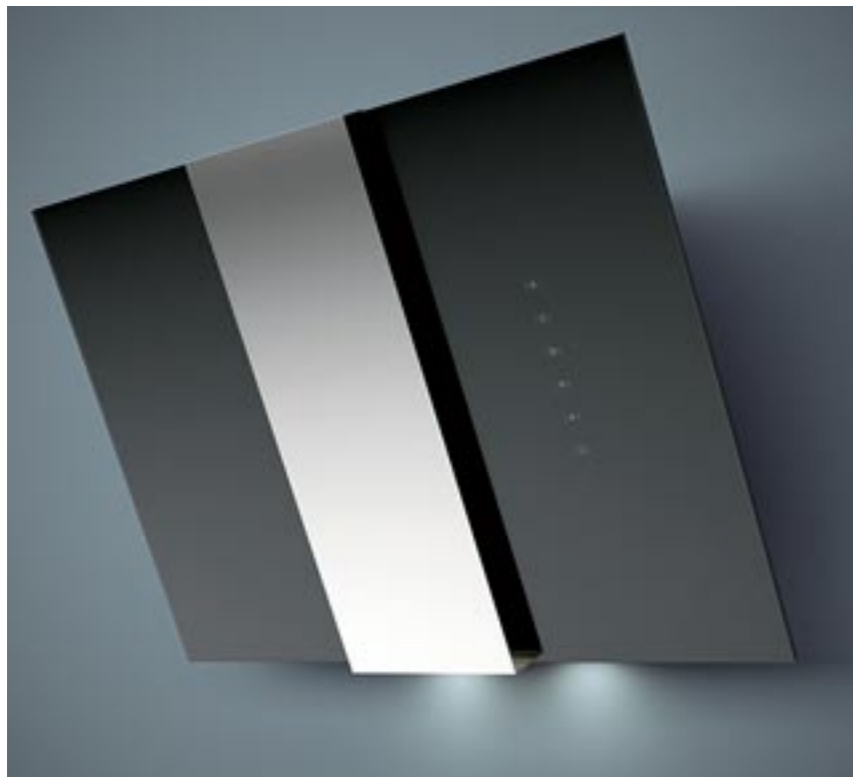
Cartuccia carbone attivo P45
cod. 03.0018.03

CARATTERISTICHE TECNICHE

Finitura Vetro temperato
Comandi Elettronici capacitivi
Illuminazione Led
Filtro antigrasso Autoportante
lavabile in lavastoviglie
Ø uscita aria 150 / 120 mm

Velocità 1 | 2 | 3 | INT
Capacità di aspirazione 345 |
530 | 685 | 785
Pressione 375 | 440 | 495 | 545
Rumorosità 42 | 47 | 58 | 65
Potenza assorbita 115 | 135 |
185 | 235

Cartuccia carbone attivo P45
cod. 03.0018.03



MINIMAL



VENUS

CARATTERISTICHE TECNICHE

Finitura Acciaio inox - vetro temperato
Comandi Elettronici capacitivi
Illuminazione Led
Filtro antigrasso Autoportante lavabile in lavastoviglie
Ø uscita aria 150 / 120 mm

Velocità 1 | 2 | 3 | INT
Capacità di aspirazione 345 | 530 | 685 | 785
Pressione 375 | 440 | 495 | 545
Rumorosità 42 | 47 | 58 | 65
Potenza assorbita 115 | 135 | 185 | 235

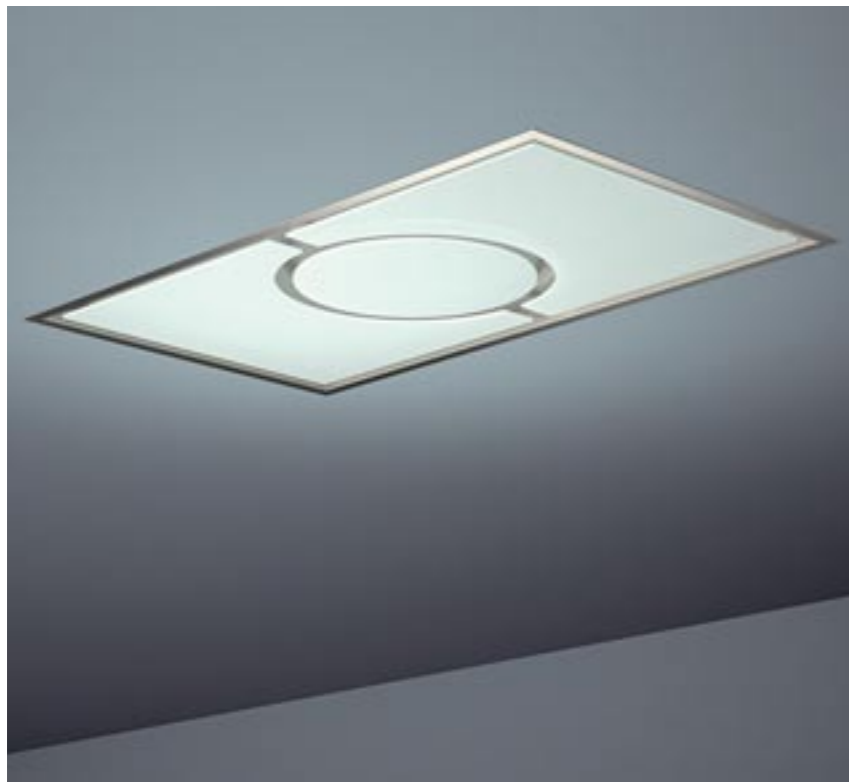
Cartuccia carbone attivo P45
cod. 03.0018.03

CARATTERISTICHE TECNICHE

Finitura Lamiera verniciata
Comandi Telecomando
Illuminazione Led
Filtro antigrasso Asportabile lavabile in lavastoviglie
Tipo di aspirazione Perimetrale

Velocità 1 | 2 | 3 | INT
Capacità di aspirazione 345 | 530 | 685 | 785
Pressione 375 | 440 | 495 | 545
Rumorosità 42 | 47 | 58 | 65
Potenza assorbita 115 | 135 | 185 | 235

Cartuccia carbone attivo P45
cod. 03.0018.03
Telecomando cod. 01.0051.01



SOLAR



BLADE

CARATTERISTICHE TECNICHE

Finitura Acciaio inox - vetro temperato
Comandi Telecomando
Illuminazione Led
Filtro antigrasso Asportabile lavabile in lavastoviglie
Ø uscita aria 150 / 120 mm

Velocità 1 | 2 | 3 | INT
Capacità di aspirazione 345 | 530 | 685 | 785
Pressione 375 | 440 | 495 | 545
Rumorosità 42 | 47 | 58 | 65
Potenza assorbita 115 | 135 | 185 | 235

Kit per aspirazione remota POWERFUL cod. 01.0015.01
Cartuccia carbone attivo P45 cod. 03.0018.03
Telecomando cod. 01.0051.0

CARATTERISTICHE TECNICHE

Finitura Lamiera verniciata - vetro temperato
Comandi Elettronici
Illuminazione Led
Filtro antigrasso Asportabile lavabile in lavastoviglie
Ø uscita aria 120 mm

Velocità 1 | 2 | 3 | INT
Capacità di aspirazione 345 | 530 | 685 | 785
Pressione 375 | 440 | 495 | 545
Rumorosità 42 | 47 | 58 | 65
Potenza assorbita 115 | 185 | 235

Cartuccia carbone attivo M25 cod. 03.0017.01



LUNA



ZOND

CARATTERISTICHE TECNICHE

Finitura Acciaio inox - vetro temperato
Comandi Pulsantiera meccanica
Illuminazione Lampade alogene 2x28W - E14
Filtro antigrasso Autoportante lavabile in lavastoviglie
Ø uscita aria 150/120 mm

Velocità 1 | 2 | 3
Capacità di aspirazione 185 | 296 | 450
Pressione 145 | 235 | 370
Rumorosità 43 | 52 | 60
Potenza assorbita 108 | 119 | 127

Cartuccia carbone attivo P45
cod. 01.0018.03

CARATTERISTICHE TECNICHE

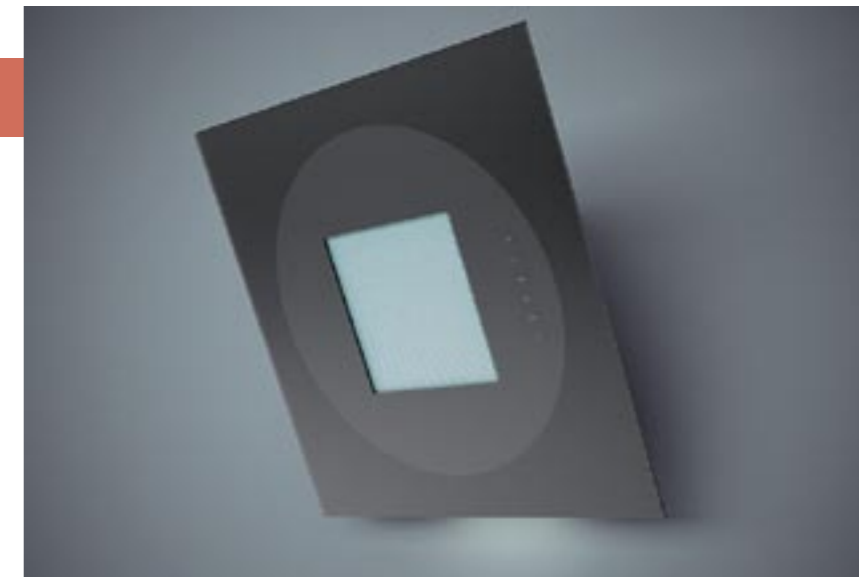
Finitura Acciaio inox - vetro temperato
Comandi Elettromeccanico
Illuminazione Lampade alogene 2x28W - E14
Filtro antigrasso Autoportante lavabile in lavastoviglie
Ø uscita aria 150 / 120 mm

Velocità 1 | 2 | 3
Capacità di aspirazione 185 | 296 | 450
Pressione 145 | 235 | 370
Rumorosità 43 | 52 | 60
Potenza assorbita 108 | 119 | 127

Cartuccia carbone attivo P45
cod. 03.0018.03



MARINER



SQUARED

CARATTERISTICHE TECNICHE

Finitura Acciaio inox - vetro temperato
Comandi Pulsantiera meccanica
Illuminazione Led
Filtro antigrasso Autoportante lavabile in lavastoviglie
Ø uscita aria 200 mm

Velocità 1 | 2 | 3 | INT
Capacità di aspirazione 345 | 530 | 685 | 785
Pressione 375 | 440 | 495 | 545
Rumorosità 42 | 47 | 58 | 65
Potenza assorbita 115 | 135 | 185 | 235

Cartuccia carbone attivo P45
cod. 01.0018.03

CARATTERISTICHE TECNICHE

Finitura Vetro temperato
Comandi Elettronici capacitivi
Illuminazione Led
Filtro antigrasso Autoportante lavabile in lavastoviglie
Ø uscita aria 150 / 120 mm

Velocità 1 | 2 | 3 | INT
Capacità di aspirazione 345 | 530 | 685 | 785
Pressione 375 | 440 | 495 | 545
Rumorosità 42 | 47 | 58 | 65
Potenza assorbita 115 | 135 | 185 | 235

Cartuccia carbone attivo P45
cod. 03.0018.03



MARS

De Martino Officine Spa nasce in Italia per iniziativa imprenditoriale di Carmen De Martino

Passione, innovazione, dinamismo, sono gli elementi che trovano espressione negli elettrodomestici "De Martino".

CARATTERISTICHE TECNICHE

Finitura Acciaio inox - vetro temperato
Comandi Elettromeccanico
Illuminazione Lampade alogene 2x28W - E14
Filtro antigrasso Autoportante lavabile in lavastoviglie
Ø uscita aria 150 / 120 mm

Velocità 1 | 2 | 3
Capacità di aspirazione 185 | 296 | 450
Pressione 145 | 235 | 370
Rumorosità 43 | 52 | 60
Potenza assorbita 108 | 119 | 127

Cartuccia carbone attivo P45
cod. 03.0018.03

"Lasciamo che il futuro dica la Verità, e giudichiamo ciascuno secondo la propria opera e gli obiettivi. Il presente è loro; il futuro, per il quale ho ealmente lavorato è il mio."



DE MARTINO OFFICINE SOC. COOP. SPA

INDIRIZZO: Gualdo Tadino (PG) LOC. Case Fabrizzi

TELEFONO: +39 0742846889